

### Specifications

Models	GS-1530		GS-1930	
Measurements	US	Metric	US	Metric
Altura de trabalho máxima*	21 ft	6,57 m	25 ft	7,79 m
<b>A</b> Altura máxima da plataforma	15 ft	4,57 m	19 ft	5,79 m
<b>B</b> Altura da plataforma acondicionada	3 ft 2,2 pol	,97 m	3 ft 3,5 pol	1,00 m
<b>C</b> Altura da plataforma - externa	5 ft 4 pol	1,63 m	5 ft 4 pol	1,63 m
estendida	8 ft 4 pol	2,54 m	8 ft 4 pol	2,54 m
Deck de extensão deslizante na plataforma	3 ft	,91 m	3 ft	,91 m
<b>D</b> Largura da plataforma - externa	2 ft 5 pol	,74 m	2 ft 5 pol	,74 m
Altura do parapeito: grades fixas	3 ft 3 pol	,99 m	3 ft 3 pol	,99 m
dobráveis (CE)	3 ft 7 pol	1,10 m	3 ft 7 pol	1,10 m
Altura do assoalho dos pedais	6 pol	,15 m	6 pol	,15 m
<b>E</b> Altura - acondicionada: grades fixas	6 ft 5 pol	1,96 m	6 ft 7 pol	2,00 m
para-grades dobráveis (CE)	6 ft 8 pol	2,03 m	6 ft 11 pol	2,11 m
para-grades dobrados	5 ft 8 pol	1,73 m	5 ft 9 pol	1,75 m
<b>F</b> Comprimento - Acondicionada	6 ft	1,83 m	6 ft	1,83 m
Comprimento - Acondicionada estendida	9 ft	2,74 m	9 ft	2,74 m
<b>G</b> Largura	2 ft 6 pol	,76 m	2 ft 6 pol	,76 m
<b>H</b> Distância entre os eixos	4 ft 4 pol	1,32 m	4 ft 4 pol	1,32 m
<b>I</b> Distância do Solo - central	2,4 pol	,06 m	2,4 pol	,06 m
<b>J</b> - com emprego de proteções contra buracos	,75 pol	,02 m	,75 pol	,02 m

### Produtividade

Ocupação máxima da plataforma**	2	2	2	2
Capacidade de carga	600 lb	272 kg	500 lb	227 kg
Capacidade de carga - deck estendido	250 lb	113 kg	250 lb	113 kg
Velocidade de deslocamento - acondicionada	2,5 mph	4,0 km/h	2,5 mph	4,0 km/h
Velocidade de deslocamento — elevada	0,5 mph	0,8 km/h	0,5 mph	0,8 km/h
Capacidade de rampa - acondicionada***	30%		25%	
Raio de giro - p/dentro	zero	zero	zero	zero
raio de Giro - p/ fora	5 ft 1 pol	1,55 m	5 ft 1 pol	1,55 m
Velocidade de elevação/abaixamento	16 / 29 s	16 / 29 s	16 / 25 s	16 / 25 s
Controles	proporcionais		proporcionais	
Mecanismos de direção	duplo, tração dianteira		duplo, tração dianteira	
Freios a discos múltiplos	dupla roda traseira		dupla roda traseira	
Pneus - sólidos, sem marcas	12 x 4,5 x 8 pol	30 x 11 x 20 cm	12 x 4,5 x 8 pol	30 x 11 x 20 cm

### Potência

Fonte de alimentação	24 V CC (quatro baterias de 6 V e 225 Ah)		24 V CC (quatro baterias de 6 V e 225 Ah)	
Capacidade do sistema hidráulico	3,75 gal	14,2 l	3,75 gal	14,2 l

### Peso\*\*\*\*

ANSI, CSA	2.575 lb	1.168 kg	2.702 lb	1.226 kg
CE, ambientes internos	2.718 lb	1.233 kg	3.302 lb	1.498 kg
AUS ambientes internos	—	—	3.302 lb	1.498 kg

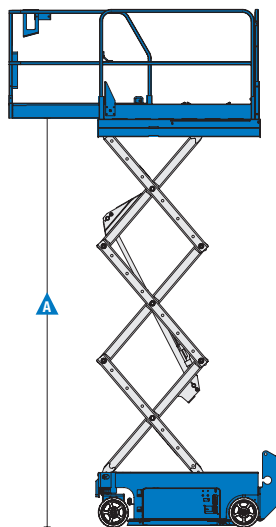
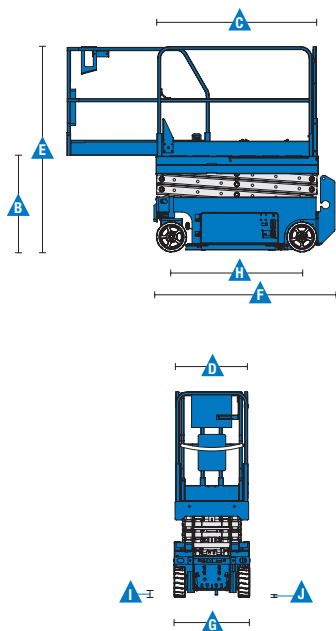
Conformidade com os padrões: ANSI A92.6, CSA B354.2, conformidade com o padrão CE e AS 1418.10

\* O equivalente métrico da altura de trabalho acrescenta 2 m à altura da plataforma. O dos EUA acrescenta 6 ft à altura da plataforma.

\*\* Para os mercados com padrões CE/AUS: Os modelos GS-1530 e GS-1930 são apenas para uso em ambientes internos — capacidade máxima de ocupação para 2 pessoas. Os modelos GS-1532 e GS-1932 são para uso em ambientes internos / externos — capacidade máxima de ocupação para 1 pessoa.

\*\*\* A capacidade de Rampa aplica-se à marcha em declives. Para obter informações mais detalhadas, consulte o manual do operador sobre os graus de inclinação.

\*\*\*\* O peso irá variar, dependendo dos opcionais e/ou dos padrões do país.



### Características

#### Características padrão

##### Dimensões

###### GS-1530

- 21 ft (6,57 m) de altura de trabalho
- Capacidade de carga de até 600 lb (272 kg)

###### GS-1930

- 25 ft (7,79 m) de altura de trabalho
- Capacidade de carga de até 500 lb (227 kg)

##### Produtividade

- Plataforma de aço de 64 x 29 pol (1,63 x 0,74 m)
- Grade fixa com portão de entrada de corrente
- Grades dobráveis a meia-altura da comporta de giro (CE)
- 36 pol (0,91 m) no deck de extensão
- Mecanismo de direção duplo, tração dianteira
- Conexão inteligente — 2 velocidades de elevação e mecanismo de direção proporcional
- Carregador universal inteligente de bateria de 20 A
- Soquete para o carregador do encaixe traseiro
- 25% de capacidade de rampa
- Controle da plataforma com display do indicador e diagnóstico da carga da bateria
- Sistema de diagnóstico a bordo
- Alimentação de CA para a plataforma
- Pontos de fixação do acessório
- Válvula para abaixamento manual da plataforma
- Paragem de emergência tanto na plataforma como nos controles em terra
- Múltiplos freios a disco na roda traseira
- Frenagem hidráulica dinâmica na roda dianteira
- Liberação do freio
- Bandejas de componentes escamoteáveis
- Pneus sólidos, sem marcas
- Proteções contra buracos
- Sensor de nível de inclinação com alarme sonoro
- Alarme de descida
- Buzina eletrônica
- Horímetro

##### Power

- 24 V CC (quatro baterias de 6 V 225 ah)

#### Opcionais & acessórios

##### Opcionais de produtividade

- Parapeitos dobráveis com comporta de giro em meia-altura
- Comporta de giro da plataforma, meia-altura
- Linha aérea para a plataforma
- Faróis intermitentes duplos
- Pacote de movimentação
- Buzina automotiva
- Fluido hidráulico biodegradável

##### Opções de alimentação

- Inversor de potência (120 V/60 Hz) (não disponível nos modelos GS™-1930, GS™-1932 CE)
- Classificação EE
- Baterias AGM sem manutenção

