



# OPTIMUM 6

# OPTIMUM 8

## Capacidade otimizada

- Largura de 76 cm permitindo o acesso a áreas de dimensões reduzidas
- Altura recolhida compacta, permitindo a passagem em portas padrão

## Produtividade excepcional

- Capacidade de manobra na altura máxima
- Capacidade de carga de até 270kg (Opt.6)
- Plataforma extensível
- Alta autonomia de trabalho

## Robusta, confiável e de fácil manutenção



**Haulotte**   
GROUP

More than lifting





# OPTIMUM 6 / OPTIMUM 8

## PLATAFORMAS TIPO TESOURAS ELÉTRICAS

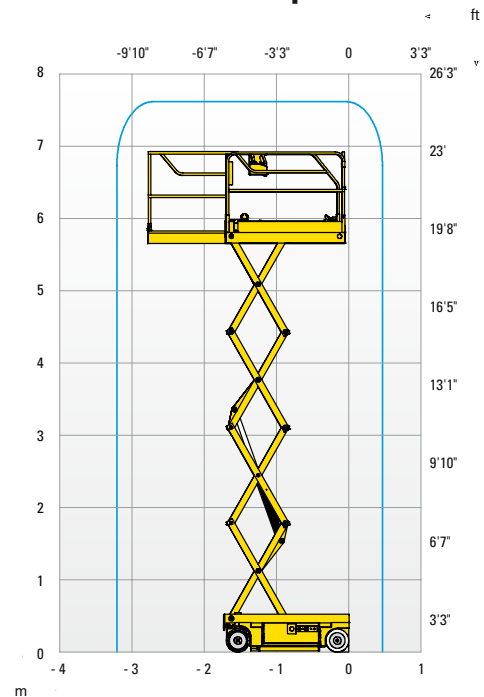
### CARACTERÍSTICAS TÉCNICAS

#### Optimum 6

#### Optimum 8

Altura de trabalho	6.35 m	7.8 m
Altura plataforma	4.35 m	5.8 m
Altura máxima de translação	4.35 m	5.8 m
Capacidade de carga em interior	270 kg	230 kg
Capacidade de carga em exterior	270 kg	N/A
<b>A</b> Comprimento plataforma	1.68 m	1.68 m
<b>B</b> Comprimento plataforma estendida	2.59 m	2.59 m
Comprimento (estensão)	0.91 m	0.91 m
<b>C</b> Largura plataforma	0.7 m	0.7 m
<b>D</b> Altura recolhida até grades	1.9 m	2 m
<b>E</b> Altura plataforma	1.9 m	2 m
<b>F</b> Comprimento de transporte	0.76 m	0.76 m
<b>G</b> Comprimento plataforma recolhida	1.9 m	1.9 m
<b>H</b> Distância entre eixos	1.38 m	1.38 m
<b>I</b> Altura ao solo	8 cm	8 cm
Distância ao solo - Pot Hole recolhido	1.5 cm	1.5 cm
Velocidade de translação	0.5 - 4.5 km/h	0.5 - 4.5 km/h
Gradeabilidade	25 %	25 %
Inclinação máxima de trabalho	2 °	2 °
Tempo de subida / descida	20 / 35 s	22 / 37 s
Raio curva externo	1.7 m	1.7 m
Pneus não marcantes	12.5 x 4.25	12.5 x 4.25
Baterias	24 V - 180 Amph (C5)	24 V - 180 Amph (C5)
Tanque hidráulico	20 l	20 l
Peso total	1290 kg	1370 kg

### Optimum 8



### EQUIPAMENTO STANDARD

- Patolas Protetoras
- Indicador de carga de bateria
- Elevação e translação proporcional
- Uso externo e interno (Optimum 6)
- Plataforma extensível
- Carga de bateria com desligamento automática
- Pneus sólidos não marcantes
- Dispositivo para liberação dos roda
- Alarme de inclinação
- Sistema de limitação de carga na plataforma
- Válvula manual para descida de emergência da plataforma
- Pontos transporte para empilhadeira
- Pontos de fixação para cinto de segurança
- Buzina
- Horímetro

### OPÇÕES E ACESSÓRIOS

- Luz de advertência
- Alarme de translação
- Farol de trabalho
- Tomada auxiliar no cesto elétrica
- Óleo hidráulico biodegradável
- Guarda - corpo removível / dobráveis

