

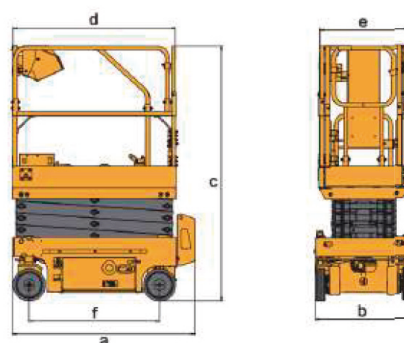
# ▶ XG0807AC/XG0807ACW • PLATAFORMA ELEVATÓRIA MÓVEL DE TRABALHO TESOURA



## ▶ CARACTERÍSTICAS TÉCNICAS

### CARACTERÍSTICAS TÉCNICAS

- 2 rodas motrizes
- 25% de gradeabilidade
- Indicador da carga da bateria e visor de diagnóstico
- Local para acondicionar os manuais
- Botão de parada de emergência
- Rodas dianteiras freio a disco
- Liberção manual dos freios
- Pneus sólidos não marcantes
- Proteção móvel para buracos - Pothole
- Alarme de inclinação
- Horímetro
- Alarme de subida e descida (cesto/plataforma)
- Buzina
- Luz rotativa tipo giroflex
- Alarme da movimentação
- Alarme de sobrecarga



## ▶ OPCIONAIS

- Luz de trabalho da plataforma
- Linha de ar comprimido para plataforma
- Alimentação de CA para a plataforma
- Bateria de lítio

| Item   | Unidade | XG0807AC    | XG0807ACW   |
|--|---------|-------------|-------------|
| Capacidade de peso                                 | kg      | 230         | 230         |
| Capacidade de peso da plataforma na extensão       | kg      | 115         | 115         |
| Capacidade de pessoas                              | -       | 2           | 2           |
| Altura de trabalho                                 | m       | 7.8         | 7.8         |
| Altura da plataforma                               | m       | 5.8         | 5.8         |
| Comprimento da extensão da plataforma              | mm      | 900         | 900         |
| Distância ao solo (Pot hole) (levantada/abaixada)  | mm      | 71/20       | 71/20       |
| Raio de giro (interno/externo)                     | m       | 0/1.75      | 0/1.75      |
| Motores de direção                                 | kW      | 0.5         | 0.5         |
| Motores de elevação                                | kW      | 3.3         | 3.3         |
| Velocidade de deslocamento (posição abaixada)      | km/h    | 4.5         | 4.5         |
| Velocidade de deslocamento (posição levantada)     | km/h    | 0.8         | 0.8         |
| Tempo de subida/descida                            | s       | 13~30/25~35 | 13~30/25~35 |
| Gradeabilidade                                     | %       | 25          | 25          |
| Alarme de inclinação (lateral/frontal e para trás) | °       | 1.5/3       | 1.5/3       |
| Bateria  | V/Ah    | 4x6/280     | 4x6/280     |
| Carregador   | V/A     | 24/30       | 24/30       |
| Pneus  | -       | 323x100     | 323x100     |
| Peso   | kg      | 1550        | 1580        |
| a Comprimento (para transporte)                    | mm      | 1900(1680)  | 1900(1680)  |
| b Largura  | mm      | 760         | 810         |
| c Altura (recolhida)                               | mm      | 2160(1830)  | 2160(1830)  |
| d x e Dimensões do cesto/plataforma                | mm      | 1670x740    | 1670x740    |
| f Distância entre eixos                            | mm      | 1360        | 1360        |